

**EASY TRACK™**  
AS EASY AS IT GETS.

# Shoe Shelves Estantes Para Zapatos Étagères Pour Souliers

**RS1600**

## Get the big picture.

**Analiza el proyecto a grandes rasgos.**

**Ayez une vue d'ensemble.**

Read these installation instructions. Check to see you have all the parts on the hardware list.

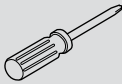
Lee estas instrucciones para la instalación. Verifica que tienes todas las piezas que figuran en la lista de herrajes.

Lisez les directives d'installation qui suivent. Assurez-vous d'avoir toutes les pièces indiquées sur la liste.

## Gather the tools you'll need.

**Reúne las herramientas que necesitarás.**

**Rassemblez les outils dont vous avez besoin.**



**SCREWDRIVER  
DESTORNILLADOR  
TOURNEVIS**

For design ideas and answers to frequently asked questions, visit our Web site, [www.easytrack.com](http://www.easytrack.com).

Para obtener ideas y respuestas a las preguntas frecuentes, consulta nuestro sitio Web, [www.easytrack.com](http://www.easytrack.com).

Pour des idées conceptuelles et une foire aux questions, visiter notre site Web à l'adresse [www.easytrack.com](http://www.easytrack.com).

## 1-800-562-4257

If you have any questions, or you're missing parts, call our customer care department.

MONDAY – FRIDAY  
8AM TO 5PM EST

Si tienes alguna pregunta o te falta alguna pieza, comunícate con nuestro departamento de servicio al cliente.

LUNES A VIERNES  
8AM A 5PM HORA  
DEL ESTE

Si vous avez des questions ou s'il manque des pièces, communiquez avec notre service à la clientèle.

DU LUNDI AU VENDREDI  
DE 8 H À 17 H, HNE

### LIFETIME LIMITED WARRANTY

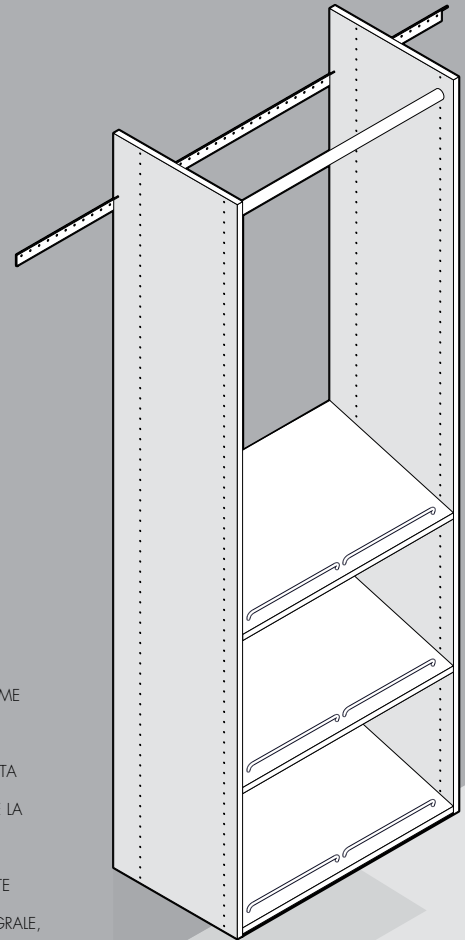
EASY TRACK PRODUCTS ARE MANUFACTURED USING THE HIGHEST QUALITY MATERIALS TO EXACT TOLERANCES. OUR PRODUCTS INCLUDE A LIMITED LIFETIME WARRANTY. FOR A COMPLETE COPY SEE [WWW.EASYTRACK.COM](http://WWW.EASYTRACK.COM).

### GARANTÍA LIMITADA DE POR VIDA

LOS PRODUCTOS EASY TRACK SE FABRICAN CON MATERIALES DE LA MÁS ALTA CALIDAD PARA TOLERANCIAS EXACTAS. NUESTROS PRODUCTOS INCLUYEN UNA GARANTÍA LIMITADA DE POR VIDA. PARA VER UNA COPIA COMPLETA DE LA GARANTÍA, VISITE [WWW.EASYTRACK.COM](http://WWW.EASYTRACK.COM).

### GARANTIE LIMITÉE À VIE

LES PRODUITS EASY TRACK SONT FABRIQUÉS DE MATÉRIAUX DE LA PLUS HAUTE QUALITÉ DANS LES MARGES DE TOLÉRANCE EXACTES. NOS PRODUITS SONT ASSUJETTIS À UNE GARANTIE LIMITÉE À VIE. POUR OBTENIR UNE COPIE INTÉGRALE, CONSULTEZ [WWW.EASYTRACK.COM](http://WWW.EASYTRACK.COM).






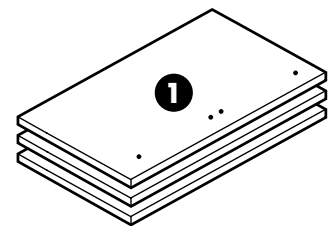
## LOOK INSIDE • MIRA EL INTERIOR • CONTENU DE LA BOÎTE

### PARTS INCLUDED PIEZAS INCLUIDAS PIÈCES INCLUSES

- 1** 23 7/8" shoe shelves (3)  
23 7/8" estantes para zapatos (3)  
23 7/8" étagères pour souliers (3)

### HARDWARE INCLUDED INCLUYE HERRAJES PIÈCES DE FIXATION COMPRISES

-  shelf pins (6)  
clavijas para estantes (6)  
supports à tablette (6)
-  shoe fences (6)  
barras para sujetar zapatos (6)  
barres de retenue pour souliers (6)
-  #8 x 50mm screws (6)  
#8 x 50mm tornillos (6)  
#8 x 50mm vis (6)



## We appreciate your feedback /Apreciamos tus comentarios /Nous apprécions vos commentaires

Thank you for your recent Easy Track purchase. We value our customers, and constantly strive to create the best possible experience for you. Please take a minute to complete our brief two question customer satisfaction survey. Your feedback helps us do our job better. To complete the short survey, please visit us at: [www.EasyTrack.com/ThankYou](http://www.EasyTrack.com/ThankYou)

Gracias por tu compra reciente de Easy Track. Valoramos a nuestros clientes y nos esforzamos constantemente por crear la mejor posible experiencia para ti. Dedicar un minuto para completar nuestra encuesta breve de dos preguntas de satisfacción al cliente. Tus comentarios nos ayudan a hacer mejor nuestro trabajo. Para completar la encuesta breve, consulta: [www.EasyTrack.com/ThankYou](http://www.EasyTrack.com/ThankYou)

Merci de votre achat récent de Easy Track. Nous valorisons nos clients, et nous nous efforçons tout le temps à vous offrir la meilleure expérience d'achat possible. Veuillez prendre une minute pour répondre à deux brèves questions de notre sondage de satisfaction des clients. Vos commentaires nous aident à mieux faire notre travail. Pour remplir le court sondage, veuillez nous visiter à l'adresse: [www.EasyTrack.com/ThankYou](http://www.EasyTrack.com/ThankYou)

**1** Carefully insert shoe fences into holes. If needed, use a rubber mallet or hammer.

Inserta las barras para sujetar zapatos en los orificios con cuidado. Si es necesario, usa un mazo de caucho o martillo.

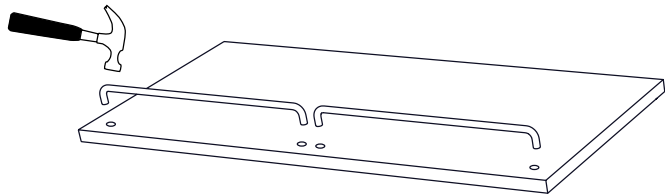
Insérez soigneusement les barres de retenue dans les trous. Au besoin, utilisez un maillet en caoutchouc ou un marteau.

**TIP • CONSEJO • CONSEIL**

To protect chrome, use a rubber mallet or place a towel over chrome fence before using hammer.

Para proteger el cromo, usa un mazo de caucho o coloca una toalla sobre el borde plateado antes de usar el martillo.

Afin de protéger le chrome, utilisez un maillet en caoutchouc ou placez une serviette sur la barre de retenue avant d'utiliser un marteau.



**2** One shelf at a time, screw the back holes of each shelf into the verticals.

Un estante a la vez, atornilla los orificios posteriores de cada estante en los verticales.

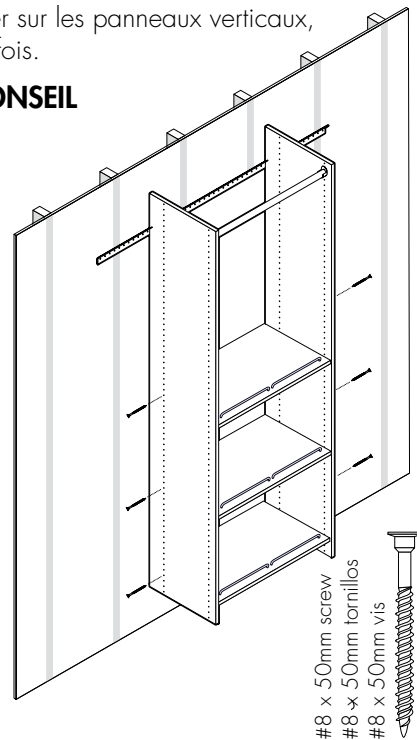
Vissez dans les trous arrière de chacune des tablettes pour fixer sur les panneaux verticaux, une tablette à la fois.

**TIP • CONSEJO • CONSEIL**

Keep shelves flat when screwing into verticals. Use #8 x 50mm screw.

Mantén los estantes nivelados cuando los atornilles a los verticales. Usa tornillos #8 x 50mm.

Maintenez les tablettes à plat lorsque vous vissez dans les panneaux verticaux. Utilisez des vis n° 8 x 50mm.



**3** Insert shelf pins into front holes on verticals.

Inserta las clavijas para estantes en los orificios frontales de las verticales.

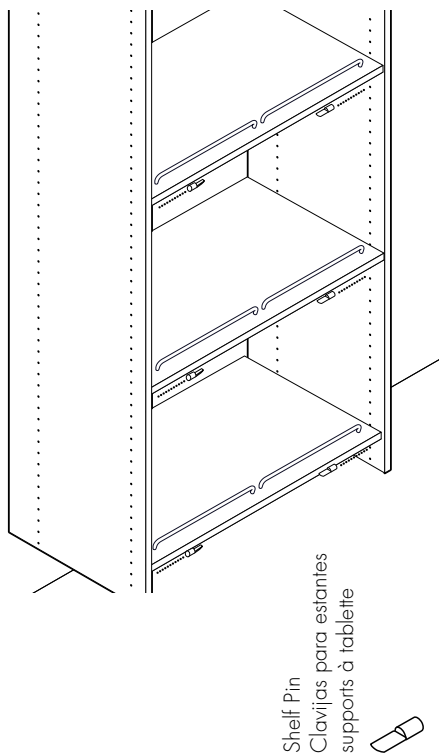
Insérez les supports à tablette dans les trous avant des panneaux verticaux.

**TIP • CONSEJO • CONSEIL**

We recommend placing shelf pins 3 holes lower than the back.

Te recomendamos colocar las clavijas para estantes 3 orificios más abajo que en la parte posterior.

Nous recommandons de placer les supports à tablette 3 trous plus bas que l'arrière.



**4** Tip shelf down until it rests on the front pins. Congratulations! Your installation is complete.

Inclina el estante hacia abajo hasta apoyarlo sobre las clavijas frontales. ¡Felicitaciones! Haz finalizado la instalación.

Conseil: Abaissez la tablette jusqu'à ce qu'elle repose sur les supports à tablette avant. Félicitations! Vous avez terminé l'installation.

