

Get the big picture.

Analiza el proyecto a grandes rasgos.

Ayez une vue d'ensemble.

Read these installation instructions. Check to see you have all the parts on the hardware list.

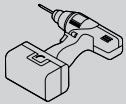
Lee estas instrucciones para la instalación. Verifica que tienes todas las piezas que figuran en la lista de herrajes.

Lisez les directives d'installation qui suivent. Assurez-vous d'avoir toutes les pièces indiquées sur la liste.

Gather the tools you'll need.

Reúne las herramientas que necesitarás.

Rassemblez les outils dont vous avez besoin.



**POWER DRILL,
NO.2 PHILLIPS,
1/8" DRILL BIT**

**TALADRO ELÉCTRICO,
PHILLIPS NO. 2,
1/8" BROCA DE TALADRO**

**PERCEUSE ÉLECTRIQUE,
MÊCHES N° 2 PHILLIPS,
1/8"**

For design ideas and answers to frequently asked questions, visit our Web site, www.easytrack.com.

Para obtener ideas y respuestas a las preguntas frecuentes, consulta nuestro sitio Web, www.easytrack.com.

Pour des idées conceptuelles et une foire aux questions, visiter notre site Web à l'adresse www.easytrack.com.

1-800-562-4257

If you have any questions, or you're missing parts, call our customer care department.

MONDAY – FRIDAY
8AM TO 5PM EST

Si tienes alguna pregunta o te falta alguna pieza, comunícate con nuestro departamento de servicio al cliente.

LUNES A VIERNES
8AM A 5PM HORA
DEL ESTE

Si vous avez des questions ou s'il manque des pièces, communiquez avec notre service à la clientèle.

DU LUNDI AU VENDREDI
DE 8 H À 17 H, HNE

LIFETIME LIMITED WARRANTY

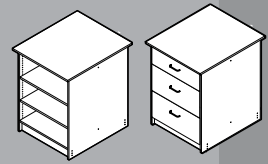
EASY TRACK PRODUCTS ARE MANUFACTURED USING THE HIGHEST QUALITY MATERIALS TO EXACT TOLERANCES. OUR PRODUCTS INCLUDE A LIMITED LIFETIME WARRANTY. FOR A COMPLETE COPY SEE WWW.EASYTRACK.COM.

GARANTÍA LIMITADA DE POR VIDA

LOS PRODUCTOS EASY TRACK SE FABRICAN CON MATERIALES DE LA MÁS ALTA CALIDAD PARA TOLERANCIAS EXACTAS. NUESTROS PRODUCTOS INCLUYEN UNA GARANTÍA LIMITADA DE POR VIDA. PARA VER UNA COPIA COMPLETA DE LA GARANTÍA, VISITE WWW.EASYTRACK.COM.

GARANTIE LIMITÉE À VIE

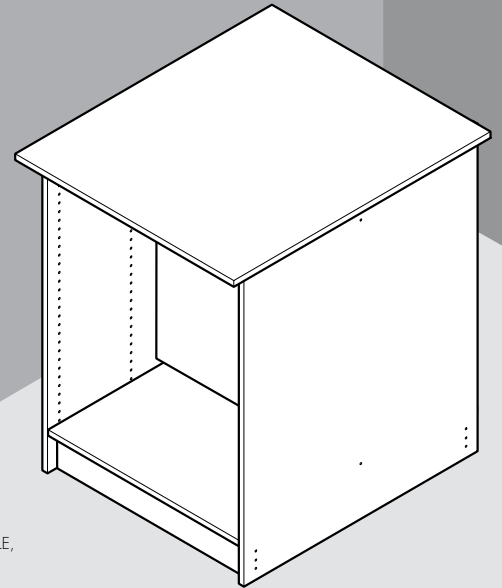
LES PRODUITS EASY TRACK SONT FABRIQUÉS DE MATÉRIAUX DE LA PLUS HAUTE QUALITÉ DANS LES MARGES DE TOLÉRANCE EXACTES. NOS PRODUITS SONT ASSUJETTIS À UNE GARANTIE LIMITÉE À VIE. POUR OBTENIR UNE COPIE INTÉGRALE, CONSULTEZ WWW.EASYTRACK.COM.



Adjustable shelves and drawers must be purchased separately.

Se deben comprar por separado los estantes y gavetas ajustables.

Les tablettes et tiroirs ajustables s'achètent séparément.




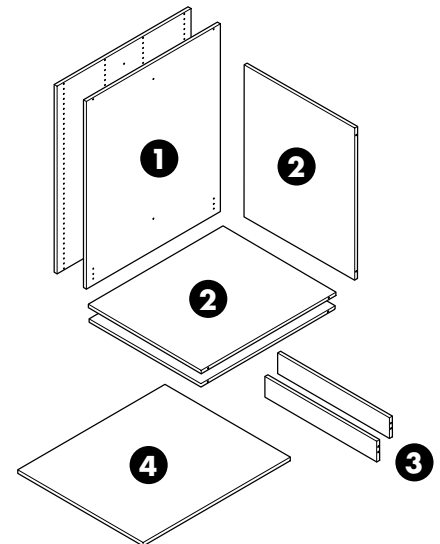
LOOK INSIDE • MIRA EL INTERIOR • CONTENU DE LA BOÎTE

PARTS INCLUDED PIEZAS INCLUIDAS PIÈCES INCLUSES

- 1** vertical panels (2)
paneles verticales (2)
panneaux verticaux (2)
- 2** shelves (3) / (top, bottom, center partition)
estantes (3) / (partición superior, inferior y central)
tablettes (3) / (partitions du haut, du bas, et du centre)
- 3** toe kick (2)
reborde para pies (2)
coup-de-pied (2)
- 4** island top (1)
encimera de la isleta (1)
dessus d'îlot (1)

HARDWARE INCLUDED INCLUYE HERRAJES PIÈCES DE FIXATION COMPRISES

-  #8 x 50mm screws (20)
#8 x 50mm tornillos (20)
#8 x 50mm vis (20)
-  #8 x 1" flat head screws (4)
#8 x 1" tornillos de cabeza plana (4)
#8 x 1" vis à tête plate (4)
-  screw covers (20)
cubiertas para tornillos (20)
cache-vis (20)



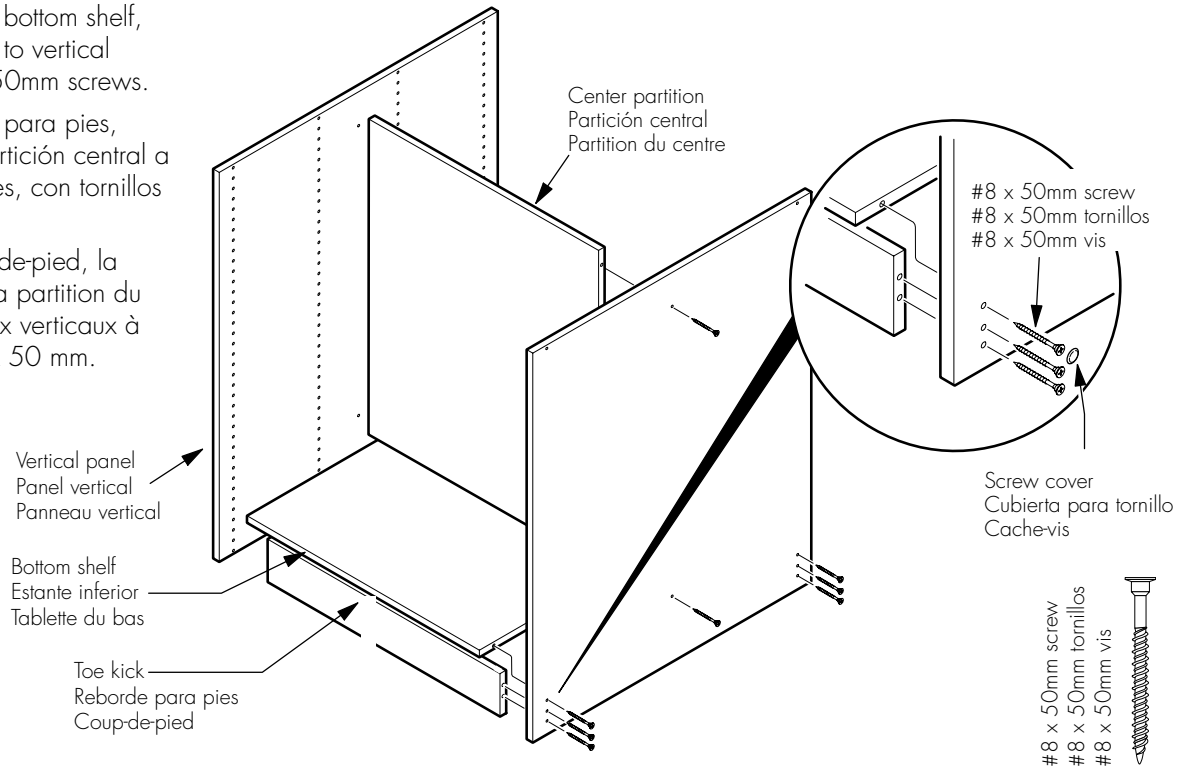
We appreciate your feedback /Apreciamos tus comentarios /Nous apprécions vos commentaires

Thank you for your recent Easy Track purchase. We value our customers, and constantly strive to create the best possible experience for you. Please take a minute to complete our brief two question customer satisfaction survey. Your feedback helps us do our job better. To complete the short survey, please visit us at: www.EasyTrack.com/ThankYou

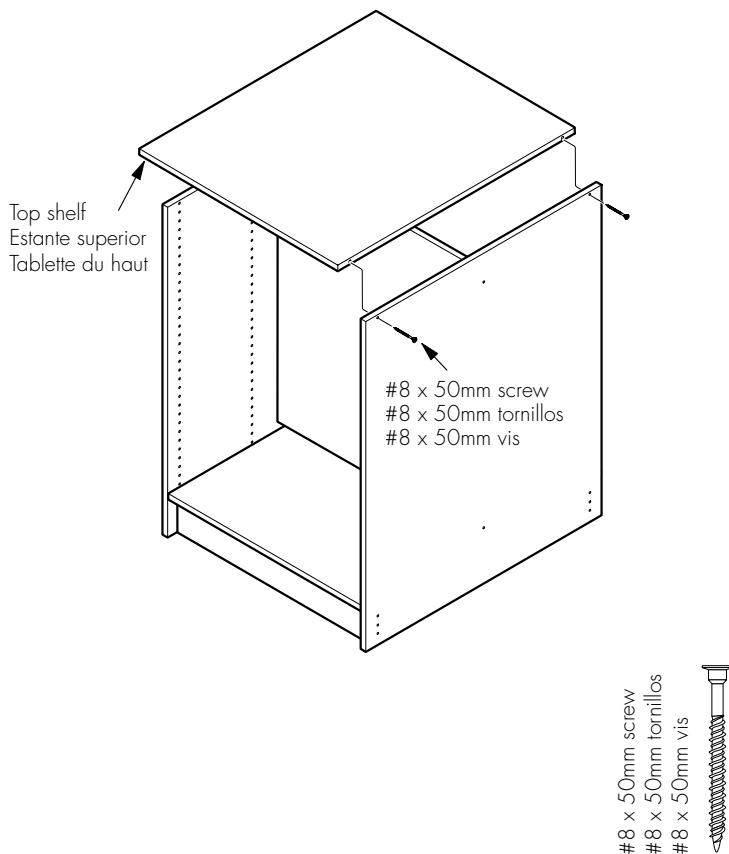
Gracias por tu compra reciente de Easy Track. Valoramos a nuestros clientes y nos esforzamos constantemente por crear la mejor posible experiencia para ti. Dedicamos un minuto para completar nuestra encuesta breve de dos preguntas de satisfacción al cliente. Tus comentarios nos ayudan a hacer mejor nuestro trabajo. Para completar la encuesta breve, consulta: www.EasyTrack.com/ThankYou

Merci de votre achat récent de Easy Track. Nous valorisons nos clients, et nous nous efforçons tout le temps à vous offrir la meilleure expérience d'achat possible. Veuillez prendre une minute pour répondre à deux brèves questions de notre sondage de satisfaction des clients. Vos commentaires nous aident à mieux faire notre travail. Pour remplir le court sondage, veuillez nous visiter à l'adresse: www.EasyTrack.com/ThankYou

- 1** Assemble toe kicks, bottom shelf, and center partition to vertical panels using #8 x 50mm screws.
- Monta los rebordes para pies, estante inferior y partición central a los paneles verticales, con tornillos N° 8 x 50 mm.
- Assembler les coup-de-pied, la tablette du bas, et la partition du centre aux panneaux verticaux à l'aide de vis N° 8 x 50 mm.



- 2** Assemble top shelf to vertical panels using (4) #8 x 50mm screws.
- Monta el estante superior a los paneles verticales, con (4) tornillos N° 8 x 50mm.
- Assembler la tablette du haut aux panneaux verticaux à l'aide de (4) vis N° 8 x 50 mm.



- 3** Center table top on top shelf. Drilling from below the top shelf up into the table top, screw into place using (4) #8 x 1" Flat Head screws. Install adjustable shelves or drawers as desired.
- Centra la pieza superior encima del estante superior. Taladra desde abajo del estante superior hacia la pieza superior, atornilla con (4) tornillos de cabeza plana N° 8 x 1" (25 mm). Instala los estantes ajustables o gavetas según tu preferencia.
- Centrer le dessus de table sur la tablette du haut. Après avoir percé dans le dessus de table à partir du dessous de la tablette du haut, visser en place à l'aide de (4) vis N° 8 x 1 po à tête plate. Installer les tablettes ajustables ou les tiroirs selon vos préférences.

NOTE • NOTA • REMARQUE

Top shelf is not pre-drilled. Drilling may be necessary.
 El estante superior no está pre-perforado. Es posible que tengas que taladrar.
 Il n'y a pas d'avant-trou dans la tablette du haut. Vous devrez peut-être la percer.

