

### Get the big picture.

**Analiza el proyecto a grandes rasgos.**

**Ayez une vue d'ensemble.**

Read these installation instructions. Check to see you have all the parts on the hardware list.

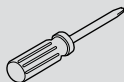
Lee estas instrucciones para la instalación. Verifica que tienes todas las piezas que figuran en la lista de herrajes.

Lisez les directives d'installation qui suivent. Assurez-vous d'avoir toutes les pièces indiquées sur la liste.

### Gather the tools you'll need.

**Reúne las herramientas que necesitarás.**

**Rassemblez les outils dont vous avez besoin.**



**SCREWDRIVER  
DESTORNILLADOR  
TOURNEVIS**

For design ideas and answers to frequently asked questions, visit our Web site, [www.easytrack.com](http://www.easytrack.com).

Para obtener ideas y respuestas a las preguntas frecuentes, consulta nuestro sitio Web, [www.easytrack.com](http://www.easytrack.com).

Pour des idées conceptuelles et une foire aux questions, visiter notre site Web à l'adresse [www.easytrack.com](http://www.easytrack.com).

### 1-800-562-4257

If you have any questions, or you're missing parts, call our customer care department.

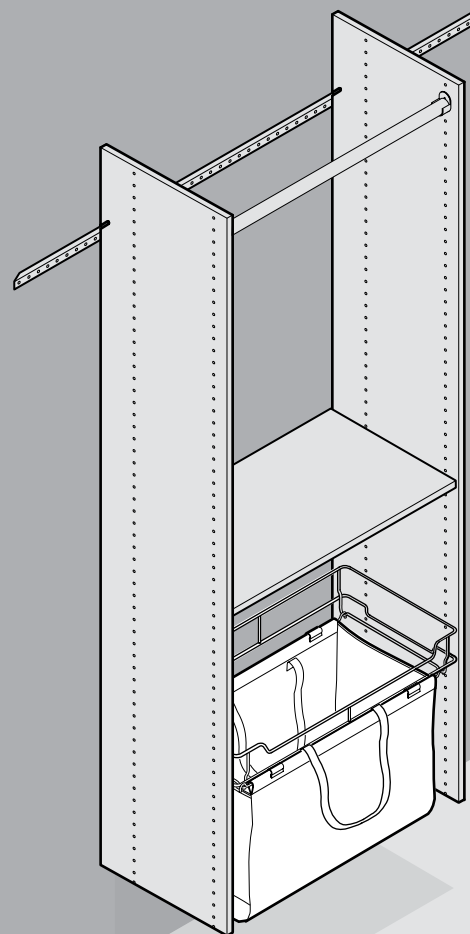
MONDAY – FRIDAY  
8AM TO 5PM EST

Si tienes alguna pregunta o te falta alguna pieza, comunícate con nuestro departamento de servicio al cliente.

LUNES A VIERNES  
8AM A 5PM HORA  
DEL ESTE

Si vous avez des questions ou s'il manque des pièces, communiquez avec notre service à la clientèle.

DU LUNDI AU VENDREDI  
DE 8 H À 17 H, HNE






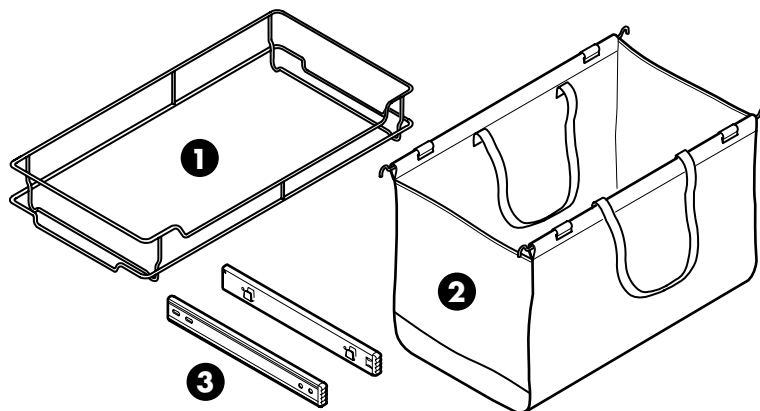
## LOOK INSIDE • MIRA EL INTERIOR • CONTENU DE LA BOÎTE

### PARTS INCLUDED PIEZAS INCLUIDAS PIÈCES INCLUSES

- 1** hamper rim (1)  
bordes para cestos (1)  
rebord de panier (1)
- 2** hamper bag (1)  
cestos tipo bolsos (1)  
panier (1)
- 3** slides (2)  
guías de deslizamiento (2)  
coulisses (2)

### HARDWARE INCLUDED INCLUYE HERRAJES PIÈCES DE FIXATION COMPRISES

-  euro screws (4)  
tornillos euro (4)  
vis euros (4)
-  basket clips (4)  
abrazaderas para canastas (4)  
agrafes pour panier (4)
-  rubber caps (4)  
tapones de goma (4)  
capuchons en caoutchouc (4)



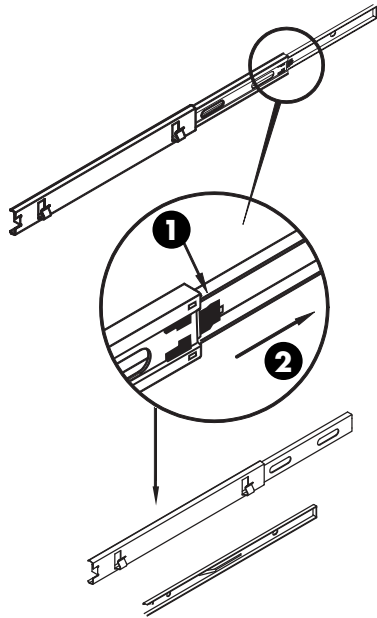
### We appreciate your feedback /Apreciamos tus comentarios /Nous apprécions vos commentaires

Thank you for your recent Easy Track purchase. We value our customers, and constantly strive to create the best possible experience for you. Please take a minute to complete our brief two question customer satisfaction survey. Your feedback helps us do our job better. To complete the short survey, please visit us at: [www.EasyTrack.com/ThankYou](http://www.EasyTrack.com/ThankYou)

Gracias por tu compra reciente de Easy Track. Valoramos a nuestros clientes y nos esforzamos constantemente por crear la mejor posible experiencia para ti. Dedicamos un minuto para completar nuestra encuesta breve de dos preguntas de satisfacción al cliente. Tus comentarios nos ayudan a hacer mejor nuestro trabajo. Para completar la encuesta breve, consulta: [www.EasyTrack.com/ThankYou](http://www.EasyTrack.com/ThankYou)

Merci de votre achat récent de Easy Track. Nous valorisons nos clients, et nous nous efforçons tout le temps à vous offrir la meilleure expérience d'achat possible. Veuillez prendre une minute pour répondre à deux brèves questions de notre sondage de satisfaction des clients. Vos commentaires nous aident à mieux faire notre travail. Pour remplir le court sondage, veuillez nous visiter à l'adresse: [www.EasyTrack.com/ThankYou](http://www.EasyTrack.com/ThankYou)

- 1** While pushing part (1) in, slide the inner slide out (2)
- Mientras introduces a presión la pieza (1), desliza hacia afuera la guía de deslizamiento interna (2).
- Tout en introduisant la pièce (1), faites glisser la coulisse intérieure vers l'extérieur (2).



- 2** Making sure the indented end of the slide is facing the front of the vertical, screw inner slide to the vertical panel using the 1st and 3rd holes.

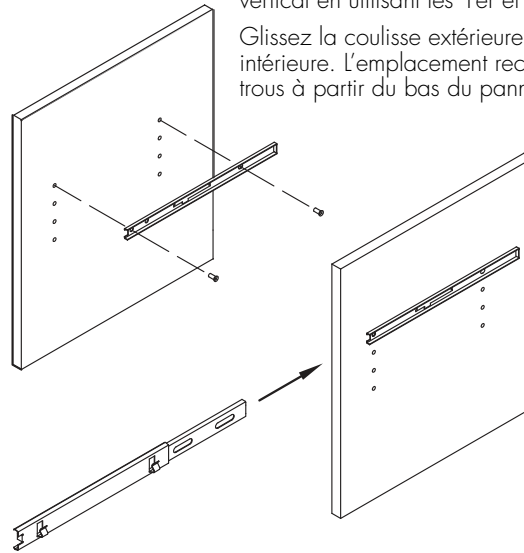
Join outer slide together with the inner slide. Recommended placement is 7 holes from the bottom of the vertical panel.

Asegúrate de que el extremo mellado de la guía de deslizamiento mire hacia el frente de la vertical, atornilla la guía de deslizamiento interna al panel vertical en el 1er y 3er orificio.

Une la guía de deslizamiento externa con la guía de deslizamiento interna. La colocación recomendada es 7 orificios desde la parte inferior del panel vertical.

Tout en vous assurant que le bord dentelé de la coulisse se trouve face à l'avant du panneau vertical, vissez la coulisse intérieure au panneau vertical en utilisant les 1er et 3e trous.

Glissez la coulisse extérieure dans la coulisse intérieure. L'emplacement recommandé est de 7 trous à partir du bas du panneau vertical.

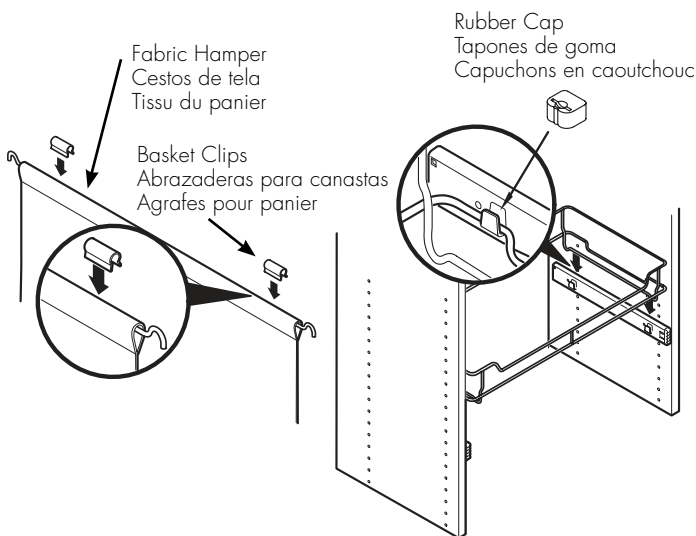


euro screws  
ornillos euro  
vis euros

- 3** Attach plastic clips to both ends. Set silver hanger in slides. Install rubber caps.

Coloca abrazaderas plásticas en ambos extremos. Coloca el gancho plateado en las guías de deslizamiento. Instala los tapones de goma.

Fixez les agrafes en plastique aux deux extrémités. Placez les crochets argent dans les coulisses. Installer les capuchons en caoutchouc.



- 4** Set hamper bag in silver hanger. Congratulations! Your installation is complete.

Coloca el cesto tipo bolso en el gancho plateado. ¡Felicitaciones! Haz finalizado la instalación.

Installez le panier sur les crochets argent. Félicitations! Vous avez terminé l'installation.

